

当金庫の概要

当金庫の概要 (平成29年3月31日現在)

名称	長浜信用金庫
所在地	〒526-8686 滋賀県長浜市元浜町3番3号 TEL.0749-63-3321
創業	1923年(大正12年)10月11日
会員数	12,365人
出資金	7億8千1百万円
預金	2,816億円
貸出金	1,186億円
店舗数	15店舗
役員数	221人

営業エリア (平成29年3月31日現在)

滋賀県一円

役員一覧 (平成29年6月16日現在)

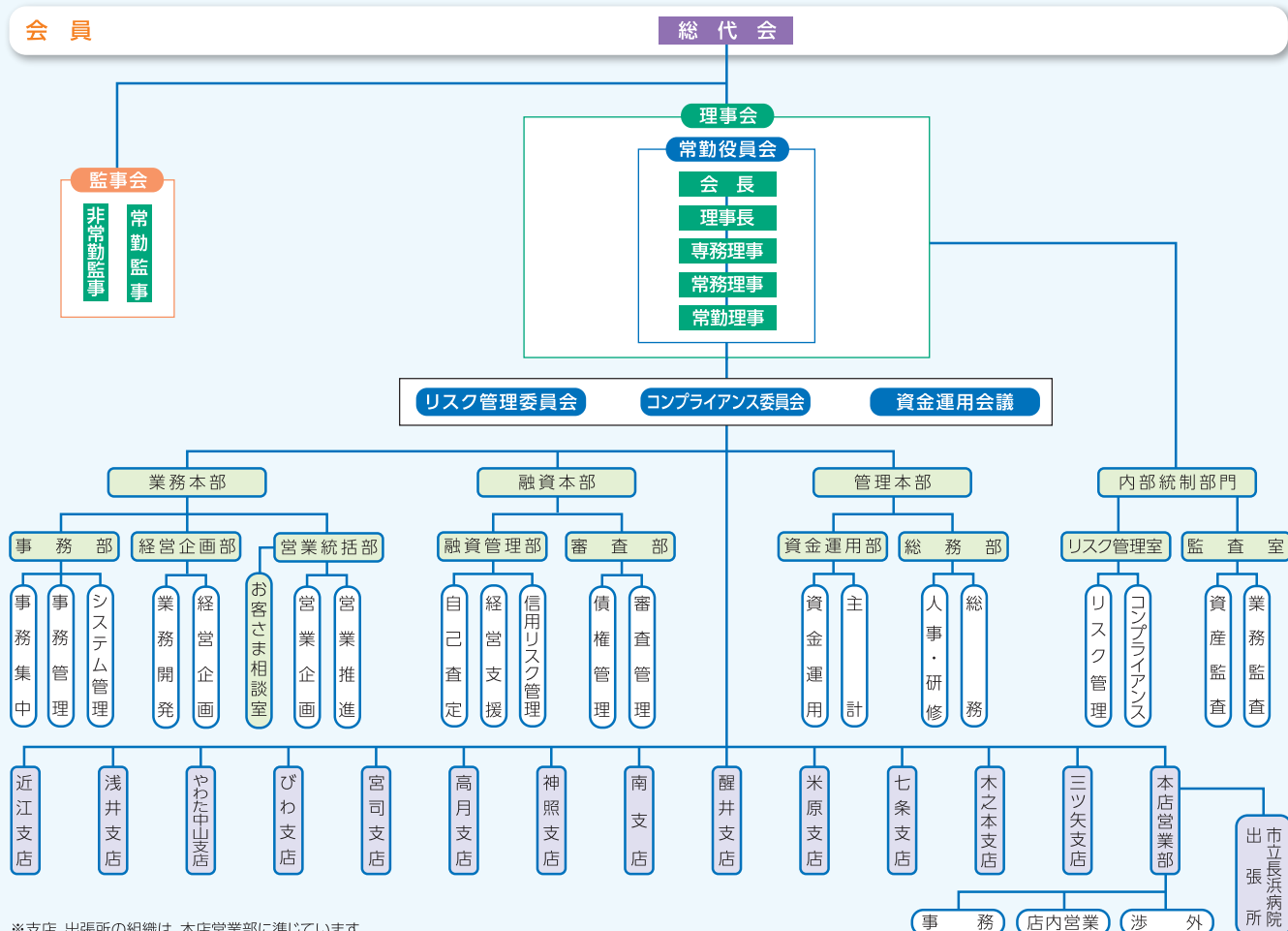
会長	西島 喜 紹	常勤監事	増 永 賢 一
理事長	横田 幸 造	非常勤監事	竹 内 寛 (※)
専務理事	田邊 功	非常勤監事	中 島 宣 夫 (※)
常務理事	浅井 浩 二		
常務理事	竹中 滋 祥		
常務理事	山崎 俊 男		
常勤理事	青井 一 彦		
常勤理事	北川 直 之		
常勤理事	池野 弘 和		

※ 監事 竹内寛、中島宣夫は、信用金庫法第32条第5項に定める員外監事です。

主な事業の内容 (平成29年3月31日現在)

- 預金および定期積金の受入れ
- 資金の貸付けおよび手形の割引
- 為替取引
- 上記(1)~(3)の業務に付随する次に掲げる業務その他の業務
 - 債務の保証または手形の引受け
 - 有価証券(⑤に規定する証書をもって表示される金銭債権に該当するものおよび短期社債等を除く。)の売買(有価証券関連デリバティブ取引に該当するものを除く。)または有価証券関連デリバティブ取引(投資の目的をもってするものに限る。)
 - 有価証券の貸付け
 - 国債証券、地方債証券もしくは政府保証債券(以下「国債証券等」という。)の引受け(売出しの目的をもってするものを除く。)ならびに当該引受けに係る国債証券等の募集の取扱いおよびはね返り玉の買取り
 - 金銭債権の取得または譲渡およびこれに付随する業務
 - 短期社債等の取得または譲渡
 - 株式会社日本政策金融公庫等の業務の代理
 - 信金中央金庫の業務の代理または媒介
 - 国、地方公共団体、会社等の金銭の収納その他金銭に係る事務の取扱い
 - 有価証券、貴金属その他の物品の保護預り
 - 振替業
 - 両替
 - デリバティブ取引(有価証券関連デリバティブ取引に該当するものを除く。)であって信用金庫法施行規則で定めるもの(⑤に掲げる業務に該当するものを除く。)
- 国債証券、地方債証券、政府保証債券その他の有価証券について金融商品取引法により信用金庫が営むことができる業務(上記4により行う業務を除く。)
- 法律により信用金庫が営むことのできる業務

組織図 (平成29年6月16日現在)



※支店、出張所の組織は、本店営業部に準じています。